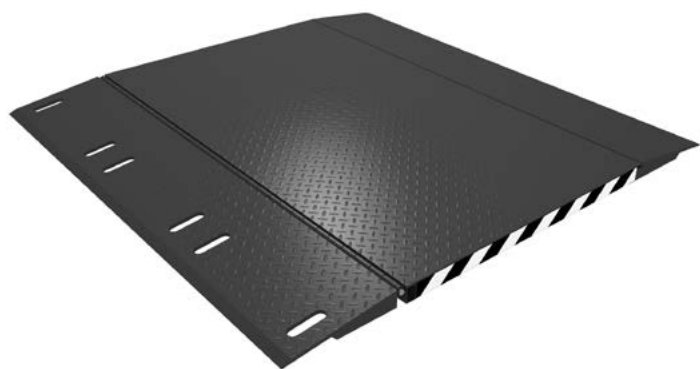


ОБЩИЕ СВЕДЕНИЯ	2
ПРАВИЛА БЕЗОПАСНОСТИ И ЭКСПЛУАТАЦИИ	2
КОНСТРУКЦИЯ МЕХАНИЧЕСКОГО МОСТА	3
КОМПЛЕКТ ПОСТАВКИ	4
ВВОД В ЭКСПЛУАТАЦИЮ	4
ТЕХНИЧЕСКОЕ ОБСЛУЖИВАНИЕ	4
ХАРАКТЕРНЫЕ НЕИСПРАВНОСТИ И СПОСОБЫ ИХ УСТРАНЕНИЯ	4
ПРИЛОЖЕНИЕ	5

МОСТ

МЕХАНИЧЕСКИЙ ПЕРЕНОСНОЙ



Инструкция по монтажу и эксплуатации



СОДЕРЖАНИЕ

ОБЩИЕ СВЕДЕНИЯ	2
ПРАВИЛА БЕЗОПАСНОСТИ И ЭКСПЛУАТАЦИИ	2
КОНСТРУКЦИЯ МЕХАНИЧЕСКОГО МОСТА	3
КОМПЛЕКТ ПОСТАВКИ	4
ВВОД В ЭКСПЛУАТАЦИЮ	4
ТЕХНИЧЕСКОЕ ОБСЛУЖИВАНИЕ	4
ХАРАКТЕРНЫЕ НЕИСПРАВНОСТИ И СПОСОБЫ ИХ УСТРАНЕНИЯ	4
ПРИЛОЖЕНИЕ	5

ОБЩИЕ СВЕДЕНИЯ

Настоящее руководство предназначено для ознакомления обслуживающего персонала с устройством, работой и техническим обслуживанием механического переносного моста. Данное руководство является сводом правил для безопасной эксплуатации и технического обслуживания механического моста. Изготовитель не осуществляет непосредственного контроля за работой оборудования, его обслуживанием и размещением. Всю ответственность за безопасность эксплуатации и техническое обслуживание оборудования, а также за изучение и правильное понимание инструкций перед началом работы, несет оператор.

Механический переносной мост предназначен для осуществления доступа из зоны склада в кузов автомобиля. Установку, эксплуатацию и техническое обслуживание должен проводить только квалифицированный персонал. Изготовитель оставляет за собой право вносить изменения в конструкцию без предварительного уведомления.

ПРАВИЛА БЕЗОПАСНОСТИ И ЭКСПЛУАТАЦИИ

Перед монтажом и вводом в эксплуатацию необходимо ознакомиться с данной инструкцией.



ВНИМАНИЕ! Мост переносной предназначен для эксплуатации с ручными гидравлическими тележками и стандартными четырехколесными погрузчиками с надувными шинами.

Обеспечьте достаточное освещение и хорошую видимость при эксплуатации механического моста.

Во время установки механического моста следите чтобы в зоне работы не находились люди и грузы.

Будьте внимательны при работе с негабаритными, неустойчивыми или опасными грузами, а также в случае наличия препятствия в зоне механического моста.

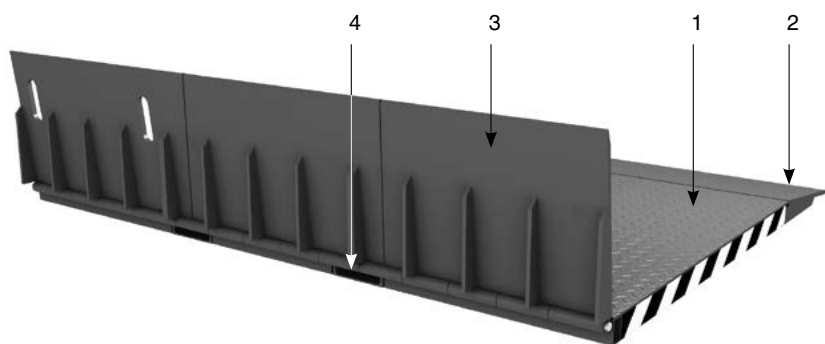
Убедитесь, что автомобиль находится в требуемом положении. При наличии риска скатывания автомобиля зафиксируйте колеса при помощи стопоров колес.

Установите мост с помощью погрузчика в рабочее положение.

Перед погрузкой/разгрузкой убедитесь, что аппарат лежит по всей ширине в кузове автомобиля. Минимальное расстояние захода аппарата в кузов автомобиля 85 мм.

Не кладите аппарат на встроенный лифт грузовика. Не превышайте максимально допустимый угол наклона — 12,5 % или 7°.

КОНСТРУКЦИЯ МЕХАНИЧЕСКОГО МОСТА



1. Мост
2. Аппарель неподвижная
3. Аппарель поворотная
4. Направляющие для вилок погрузчика

Примечание: Поверхность переносного моста представляет собой стальной лист толщиной 5 мм с «чечевичным» рифлением высотой 0,5–1,5 мм. Аппарель изготавливается из стального листа толщиной 12 мм с «чечевичным» рифлением высотой 1,2–3,6 мм. Балки моста изготавливаются из трубы размером 60×40×3 мм. Мост имеет систему для транспортировки, адаптированную под стандартные вилы погрузчика. Возможна небольшая потенциальная деформация поверхности моста, что не отражается на эксплуатации изделия.

Таблица 1

Технические характеристики

Параметр	Единица измерения	Значение
Допустимая нагрузка	кг (кН)	4 000 (40)
Максимальная точечная нагрузка	Н/мм ²	1,3
Класс очистки перед покраской		Sa 2
Толщина окрашиваемого слоя	мкм	60–90
Рабочий диапазон температур	°C	-30 до +50
Размер	мм	1 800 × 2 000 / 2 000 × 2 000
Масса	кг	340 / 370

ЭЛЕМЕНТЫ КОНСТРУКЦИИ, ОБЕСПЕЧИВАЮЩИЕ БЕЗОПАСНОСТЬ

	<p>Верхний лист механического моста выполнен из «чечевичного» листа для обеспечения наилучшего сцепления колес погрузчика</p>
	<p>На боковые поверхности моста нанесена черно-желтая маркировка, благодаря которой видно, что мост находится выше уровня пандуса</p>

КОМПЛЕКТ ПОСТАВКИ

В комплект поставки входят:

1. Мост переносной 1 шт.
2. Паспорт..... 1 шт.
3. Руководство по эксплуатации..... 1 шт.

ВВОД В ЭКСПЛУАТАЦИЮ

РАЗГРУЗКА

Проверьте, не был ли поврежден механический мост при транспортировке. Всегда перевозите и храните механический мост в горизонтальном положении, не допускайте его падения. Одновременно поднимайте и разгружайте только один мост.

ПРИ ЭКСПЛУАТАЦИИ МЕХАНИЧЕСКОГО ПЕРЕНОСНОГО МОСТА СОБЛЮДАЙТЕ СЛЕДУЮЩИЕ ПРАВИЛА



Нельзя использовать механический мост, если в зоне работы находятся люди или посторонние предметы. Следите, чтобы аппарат лежала в кузове по всей ширине и заходила в кузов не менее чем на 85 мм. Не превышайте допустимую нагрузку, которая соответствует общему весу погрузчика с грузом и водителем. Категорически запрещается поднимать мост с лежащим на нем грузом. После проведения работ незамедлительно переместите мост в место для хранения. Погрузчикам запрещается передвигаться по мосту со скоростью более 5 км/ч.

ЭКСПЛУАТАЦИЯ

Установите автомобиль с открытым кузовом напротив пандуса. Зафиксируйте колеса для предотвращения нежелательных отъездов.

Убедитесь, что в рабочей зоне нет людей.

Установите мост с помощью погрузчика в рабочее положение.

Убедитесь, что аппарат заходит в кузов автомобиля не менее чем на 85 мм.

После погрузки/разгрузки необходимо вернуть мост на место хранения.

ТЕХНИЧЕСКОЕ ОБСЛУЖИВАНИЕ

Частота технического обслуживания зависит от условий эксплуатации.

Во время технического обслуживания необходимо проверить:

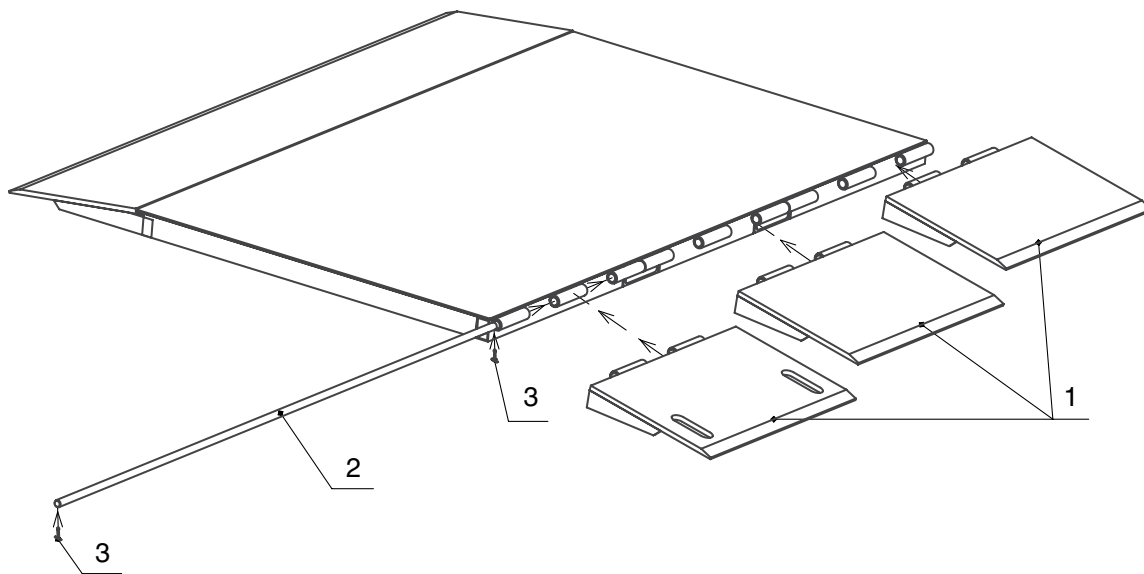
1. Возможность восприятия сигнальной черно-желтой полосы справа/слева.
2. Состояние сварочных швов, несущих профилей, валов и отсутствие коррозии несущей конструкции.
3. Состояние резьбовых и других соединений, наличие и состояние смазки. Смазку шарнирных соединений (задних шарниров) необходимо производить не реже 1 раза в 2–3 месяца (смазка «Литол-24»).

ХАРАКТЕРНЫЕ НЕИСПРАВНОСТИ И СПОСОБЫ ИХ УСТРАНЕНИЯ

Неисправность	Вероятная причина	Метод устранения
Аппарат не поворачивается	Отсутствие смазки в задних поворотных шарнирах	Смажьте задние поворотные шарниры смазкой «Литол-24»
	В механизм поворота аппарата попал посторонний предмет	Удалите посторонний предмет

ПРИЛОЖЕНИЕ

КОМПЛЕКТУЮЩИЕ ДЕТАЛИ



АРТИКУЛЫ КОМПЛЕКТУЮЩИХ ДЕТАЛЕЙ ПЕРЕНОСНОГО МОСТА

Наименование	Размер моста (Д × Ш)	2 000 × 1 800	2 000 × 2 000
		Артикул	
Сегмент аппарели для механического переносного моста		HMT218	HMT220
Ось		MFT01.008 (L = 1800 мм)	MFT02.008 (L = 2000 мм)
Шплинт 4 × 40		DHM0401	

